

(11) **EP 1 200 690 B1**(12) **EUROPÄISCHE PATENTSCHRIFT**(45) Veröffentlichungstag und Bekanntmachung des Hinweises auf die Patenterteilung:
03.03.2004 Patentblatt 2004/10(51) Int Cl.7: **E04F 15/04**(86) Internationale Anmeldenummer:
PCT/DE2000/000870(21) Anmeldenummer: **00922449.4**(87) Internationale Veröffentlichungsnummer
WO 2001/002671 (11.01.2001 Gazet -----,(22) Anmeldetag: **22.03.2000**

(54) **VERFAHREN ZUR VERLEGUNG UND VERRIEGELUNG VON PANELEN**
METHOD FOR PLACING AND BLOCKING PANELS
PROCEDE POUR POSER ET BLOQUER DES PANNEAUX

(84) Benannte Vertragsstaaten:
AT BE CH CY DE DK ES FI FR GB GR IE IT LI LU
MC NL PT SE(74) Vertreter: **Lippert, Stachow, Schmidt & Partner**
Frankenforster Strasse 135-137
51427 Bergisch Gladbach (DE)(30) Priorität: **02.07.1999 DE 29911462 U**(56) Entgegenhaltungen:
BE-A- 765 817 **CH-A- 562 377**
DE-U- 7 928 703(43) Veröffentlichungstag der Anmeldung:
02.05.2002 Patentblatt 2002/18

- **PATENT ABSTRACTS OF JAPAN** vol. 1995, no. 10, 30. November 1995 (1995-11-30) & JP 07 180333 A (MISAWA HOMES CO LTD), 18. Juli 1995 (1995-07-18)
- **PATENT ABSTRACTS OF JAPAN** vol. 015, no. 411 (M-1170), 21. Oktober 1991 (1991-10-21) & JP 03 169967 A (MATSUSHITA ELECTRIC WORKS LTD), 23. Juli 1991 (1991-07-23)

(73) Patentinhaber: **Akzenta Paneele + Profile GmbH**
56759 Kalsersesch (DE)(72) Erfinder: **EISERMANN, Ralf**
D-56812 Cochem (DE)**EP 1 200 690 B1**

Anmerkung: Innerhalb von neun Monaten nach der Bekanntmachung des Hinweises auf die Erteilung des europäischen Patents kann jedermann beim Europäischen Patentamt gegen das erteilte europäische Patent Einspruch einlegen. Der Einspruch ist schriftlich einzureichen und zu begründen. Er gilt erst als eingelegt, wenn die Einspruchsgebühr entrichtet worden ist. (Art. 99(1) Europäisches Patentübereinkommen).

1

EP 1 200 690 B1

2

Beschreibung

[0001] Die Erfindung betrifft ein Verfahren zur Verlegung und Verriegelung von viereckigen tafelförmigen Paneelen, insbesondere Fußbodenpaneelen, die an gegenüberliegenden langen Schmalseiten sowie an gegenüberliegenden kurzen Schmalseiten sich über die Länge der Schmalseiten erstreckende Halteprofile aufweisen, von denen die gegenüberliegenden Halteprofile im wesentlichen komplementär zueinander ausgebildet sind, wobei zunächst Paneele einer ersten Reihe an den kurzen Schmalseiten miteinander verbunden werden, entweder indem die komplementären Halteprofile eines verlegten und eines neuen Paneels in Längsrichtung der kurzen Schmalseiten ineinandergeschoben werden oder indem das Halteprofil eines neuen Paneels zunächst durch Schrägstellung relativ zu dem verlegten Paneel mit dem komplementären Halteprofil des verlegten Paneels ineinandergefügt und nachfolgend durch Schwenken in die Ebene des verlegten Paneels mit diesem sowohl in der Richtung senkrecht zu den ineinandergefügten Schmalseiten als auch in der Richtung senkrecht zur Ebene der verlegten Paneele verriegelt wird, als nächstes ein neues Paneel in zweiter Reihe verlegt wird, indem das Halteprofil seiner langen Schmalseite zunächst durch Schrägstellung relativ zu der langen Schmalseite eines Paneels der ersten Reihe mit dessen Halteprofil ineinandergefügt und nachfolgend in die Ebene der verlegten Paneele geschwenkt wird, und wobei ein neues Paneel, dessen kurze Schmalseite mit der kurzen Schmalseite des in zweiter Reihe verlegten Paneels und dessen lange Schmalseite mit der langen Schmalseite eines in erster Reihe verlegten Paneels verriegelt werden muß, zunächst an seiner kurzen Schmalseite mit dem Paneel der zweiten Reihe verriegelt wird.

[0002] Außerdem betrifft die Erfindung ein Verfahren zur Verlegung eines neuen viereckigen tafelförmigen Paneels in einer zweiten Reihe von Paneelen.

[0003] Aus dem deutschen Gebrauchsmuster G 79 28 703 U1 ist ein gattungsgemäßes Verfahren zur Verlegung und Verriegelung von Fußbodenpaneelen beziehungsweise Platten mit formschlüssigen Halteprofilen bekannt. Dieses Halteprofile lassen sich durch eine drehende Fügebewegung miteinander verbinden. Nachteiligerweise muß aber zur Verlegung einer zweiten Plattenreihe, die an eine verlegte erste Plattenreihe anzubringen ist, zunächst komplett vormontiert werden. Dem Gebrauchsmuster G 79 28 703 U1 ist die technische Lehre zu entnehmen, dass zunächst eine erste Reihe von Platten horizontal bereitgelegt wird und dann in zweiter Reihe mit einer zweiten Platte begonnen wird, die in schräger Position in eine Nutenausbildung der ersten Plattenreihe einzuschieben ist. Die zweite Platte muß in dieser Schräglage gehalten werden, damit eine dritte Platte an der zweiten Platte angeschlossen werden kann. Das gleiche gilt für die folgenden Platten, die in zweiter Reihe aneinander angeschlossen werden

müssen. Erst, wenn alle Platten der zweiten Plattenreihe in Schrägstellung vormontiert worden sind, kann die komplette zweite Plattenreihe in die horizontale Lage geschwenkt werden, wobei sie sich mit der ersten Plattenreihe verriegelt. Ungünstig ist bei dem für diese Plattenkonstruktion erforderlichen Verlegeverfahren, dass mehrere Personen benötigt werden, um alle Platten einer zweiten Plattenreihe zur Vormontage in einer schrägen Position zu halten und die zweite Plattenreihe dann gemeinsam in die Verlegeebene abzusenken.

[0004] Ein anderes Verfahren zur Verlegung und Verriegelung von Paneelen ist aus der EP 0 855 482 A2 bekannt. Hierbei werden Paneele, die in zweiter Reihe verlegt werden sollen, ebenfalls in schräger Position an die Paneele einer ersten Reihe angefügt. Benachbarte Paneele der zweiten Reihe werden zunächst in einem kleinen seitlichen Abstand voneinander mit den Paneelen der ersten Reihe verriegelt. In diesem Zustand sind die Paneele der zweiten Reihe entlang der ersten Reihe verschiebbar. Durch gegeneinanderschieben zweier Paneele der zweiten Reihe werden Halteprofile, die an den kurzen Schmalseiten der Paneele vorgesehen sind, ineinander gedrückt. Nachteiligerweise werden die Halteprofile dabei sehr stark aufgeweitet und gedehnt. Die Halteprofile erfahren bereits bei der Montage eine Vorschädigung, die die Haltbarkeit der Halteprofile beeinträchtigt. Für eine Mehrfachverlegung eignen sich die nach der Lehre der EP 0 855 482 A2 konstruierten und verlegten Halteprofile nicht. Aus einem HDF- oder MDF-Material geformte Halteprofile beispielsweise werden durch den hohen Verformungsgrad, dem die Halteprofile bei dem Verlegeverfahren gemäß der EP 0 855 482 A2 unterliegen, weich. Innere Risse und Verschiebungen in der Faserstruktur des HDF- oder MDF-Materials sind hierfür verantwortlich.

[0005] Der Erfindung liegt daher die Aufgabe zugrunde, das bekannte Verfahren zur Verlegung und Verriegelung zu vereinfachen und die Haltbarkeit des Befestigungssystems zu verbessern.

[0006] Erfindungsgemäß wird die Aufgabe dadurch gelöst, dass beim dem Verfahren der eingangs genannten gattung das neue Paneel danach entlang der langen Schmalseite eines in erster Reihe verlegten Paneels aus der Ebene der verlegten Paneele nach oben geschwenkt wird, wobei das zuvor an der kurzen Schmalseite mit dem neuen Paneel verriegelte Paneel der zweiten Reihe an diesem Ende gemeinsam mit dem neuen Paneel bis in eine Schrägstellung mit nach oben geschwenkt wird, wobei die Schrägstellung zu der verriegelten kurzen Schmalseite des Paneels hin abnimmt, und wobei sich das lange Halteprofil des neuen Paneels in dieser Schrägstellung mit dem komplementären Halteprofil des in erster Reihe verlegten Paneels ineinanderfügen läßt und nach dem Ineinanderrücken das schrägstehende neue Paneel sowie das an einer kurzen Schmalseite in zweiter Reihe mit dem neuen Paneel verriegelte Paneel in die Ebene der verlegten Paneele geschwenkt werden.

2

3

EP 1 200 690 B1

4

[0007] Ebenfalls zur Lösung dient ein Verfahren zur Verlegung eines neuen viereckigen, tafelförmigen Paneels in einer zweiten Reihe von Paneelen, bei dem das in zweiter Reihe zu verlegende neue Paneel Halteprofile aufweist, welche das neue Paneel in den Stand versetzen, sowohl mit Paneelen einer ersten Reihe als auch mit einem bereits verlegten Paneel der zweiten Reihe verriegelt zu werden, insbesondere für Fußbodenpaneelen, wobei das neue in zweiter Reihe zu verlegende Paneel sowohl mit einer langen Seite an einer ersten Reihe von Paneelen als auch mit einer kurzen Seite an einem Paneel verriegelt wird, das bereits in zweiter Reihe verlegt ist, wobei die Paneele an gegenüberliegenden langen Schmalseiten sowie an gegenüberliegenden kurzen Schmalseiten sich über die Länge der Schmalseiten erstreckende Halteprofile aufweisen, von denen die gegenüberliegenden Halteprofile im wesentlichen komplementär zueinander ausgebildet sind, und wobei das neue in zweiter Reihe zu verlegende Paneel zuerst an einer seiner kurzen Seiten mit dem bereits in zweiter Reihe verlegten Paneel verriegelt wird, indem dessen freies Ende um die verriegelte lange Schmalseite aus der Verlegeebene um einen Schwenkwinkel α nach oben geschwenkt und das bereits in zweiter Reihe verlegte Paneel derart tordiert wird, dass das Maß des Schwenkwinkels α von dem freien Ende zu dem verriegelten Ende hin abnimmt, in dieser Position das neue in zweiter Reihe zu verlegende Paneel mit einem Teil seiner kurzen Seite und in einer Schrägstellung relativ zu dem bereits in zweiter Reihe verlegten Paneel an dessen freiem Ende angesetzt wird, nun das neue in zweiter Reihe zu verlegende Paneel in eine Schwenkposition geschwenkt wird, bis es ebenfalls unter dem Schwenkwinkel α zur Verlegeebene positioniert ist, wobei das neue in zweiter Reihe zu verlegende Paneel aus der Schwenkposition verschoben und das Halteprofil des neuen in zweiter Reihe zu verlegenden Paneels in die Halteprofile der Paneele der ersten Reihe eingefügt wird, wobei die kurze Schmalseite des neuen in zweiter Reihe zu verlegenden Paneels gleichzeitig ganz auf die kurze Schmalseite des bereits in zweiter Reihe verlegten Paneels aufgeschoben wird und schließlich das bereits in zweiter Reihe verlegte Paneel und das neue in zweiter Reihe zu verlegende Paneel gemeinsam in die Verlegeebene geschwenkt und mit den Paneelen der ersten Reihe verriegelt werden.

[0008] Nach dem neuen Verfahren können in zweiter Reihe zu verlegende Paneele von einer einzigen Person angebracht werden. Ein neues Paneel läßt sich sowohl mit Paneelen einer ersten Reihe als auch mit einem bereits verlegten Paneel der zweiten Reihe verriegeln. Hierfür ist es nicht notwendig, die kurzen Schmalseiten zweier in einer Ebene liegender Paneele unter Aufweitung und Verformung der Halteprofile zu verriegeln.

[0009] Das letzte in zweiter Reihe verlegte Paneel kann an seiner freien kurzen Schmalseite gegriffen werden und läßt sich um die verriegelte lange Schmalseite

als Schwenkachse in eine Schräglage nach oben schwenken. Dabei wird das Paneel ein wenig um seine Längsachse tordiert. Dies führt dazu, dass sich die freie kurze Schmalseite des Paneels in einer Schräglage befindet und die Schräglage zu der verriegelten kurzen Schmalseite des Paneels hin abnimmt. Je nach der Steifigkeit der Paneele kann sich eine mehr oder weniger starke Torsion und damit eine mehr oder weniger abnehmende Schrägstellung ergeben. Die Schrägstellung kann sich bei steiferen Paneelen durch mehrere der vorherigen Paneele der zweiten Reihe fortsetzen.

[0010] Bei der Verlegung ist es natürlich nicht erforderlich, dass die erste Reihe komplett verlegt sein muß, bevor mit der Verlegung der zweiten Reihe begonnen wird. Es ist bei der Verlegung lediglich darauf zu achten, dass die Anzahl der Elemente der ersten Reihe größer ist als in der zweiten Reihe und so weiter.

[0011] Das Verfahren läßt sich besonders gut mit dünnen und leicht tordierbaren Paneelen durchführen. Die Schrägstellung eines in zweiter Reihe angeordneten dünnen Paneels nimmt durch starke Torsion auf sehr kurzer Distanz ab. Der in der Verlegeebene befindliche nicht tordierte Rest eines Paneels beziehungsweise einer Paneelreihe, ist sicher verriegelt. Nur bei dem kurzen schräggestellten Stück des letzten Paneels der zweiten Reihe können die Halteprofile der langen Schmalseiten während der Verlegearbeiten außer Eingriff geraten. Sie lassen sich aber gemeinsam mit dem an der kurzen Schmalseite angefügten neuen Paneel leicht wieder ineinanderfügen.

[0012] Besonders gelenkig und haltbar sind rechteckige tafelförmige Paneele, die an zueinander parallelen Schmalseiten sich über die Länge der Schmalseiten erstreckende komplementäre Halteprofile aufweisen, wobei ein Halteprofil als Gelenkvorsprung mit einer konvexen Wölbung und das komplementäre Halteprofil als Pfannenaussparung mit einer konkaven Wölbung versehen ist, wobei jeder Gelenkvorsprung eines neuen Paneels unter geringer Aufweitung der Pfannenaussparung eines verlegten Paneels in diese eingefügt und das neue Paneel schließlich durch Schwenken in die Ebene des verlegten Paneels verriegelt wird. Die zur Verlegung und Verriegelung notwendige Verformung der Halteprofile ist wesentlich geringer als bei Halteprofilen, die senkrecht zu ihren Schmalseiten in der Verlegeebene zusammengedrückt werden müssen. Vorteilhaft steht der Gelenkvorsprung nicht weiter von der Schmalseite hervor, als das Dickenmaß des Paneels. Auf diese Weise besteht ein weiterer Vorteil darin, dass das Halteprofil mit sehr wenig Verschnitt an der Schmalseite eines Paneels angefräst werden kann.

[0013] Die auch als Formschlußprofile zu bezeichnenden Halteprofile der langen Schmalseiten zweier Paneele bilden im verlegten Zustand zweier Paneele ein gemeinsames Gelenk, wobei die dem Untergrund abgewandte Oberseite des Gelenkvorsprungs eines Paneels vorzugsweise eine schräge Materialabtragung aufweist, die sich bis zum freien Ende des Gelenkvor-

3

sprungs erstreckt, und wobei die Dicke des Gelenkvorsprungs durch die Materialabtragung zum freien Ende hin zunehmend verringert ist, und durch die Materialabtragung ein Bewegungsfreiraum für das gemeinsame Gelenk geschaffen ist.

[0014] Die Konstruktion gestattet eine gelenkige Bewegung zweier miteinander verbundener Paneele. Insbesondere können zwei miteinander verbundene Paneele an der Verbindungsstelle nach oben durchgeknickt werden. Liegt beispielsweise ein Paneel auf einem Untergrund mit einer Erhebung, so dass eine Schmalseite des Paneels bei Belastung auf den Untergrund gedrückt wird und sich - die gegenüberliegende Schmalseite aufwärts wippt, so wird ein an der aufwärts wippenden Schmalseite befestigtes zweites Paneel mit nach oben bewegt. Die dabei wirkenden Biegekräfte schädigen die schmalen Querschnitte der Formschlußprofile jedoch nicht. Statt dessen findet eine Gelenkbewegung statt.

[0015] Ein mit dem vorgeschlagenen Befestigungssystem verlegter Fußboden weist eine an unregelmäßige rauhe oder gewellte Untergründe angepaßte Nachgiebigkeit auf. Das Befestigungssystem eignet sich daher besonders gut für Paneele zur Renovierung unregelmäßiger Fußböden in Altbauten. Selbstverständlich ist es auch für eine Verlegung von Paneelen auf einer weichen Zwischenlage besser geeignet als das bekannte Befestigungssystem.

[0016] Die Konstruktion trägt dem Prinzip der "angepaßten Verformbarkeit" Rechnung. Dieses Prinzip beruht auf der Erkenntnis, dass sehr steife und dadurch vermeintlich stabile Verbindungsstellen hohe Kerbspannungen verursachen und dadurch leicht versagen. Um dies zu vermeiden, sollen Bauteile so gestaltet sein, dass sie eine auf den Einsatzzweck abgestimmte Nachgiebigkeit oder "angepaßte Verformbarkeit" aufweisen und auf diese Weise Kerbspannungen vermindert werden.

[0017] Darüber hinaus sind die Formschlußprofile so ausgelegt, dass eine Belastung der Oberseite der Fußbodenpaneele im verlegten Zustand von der oberseitigen Wand der Pfannenaussparung eines ersten Paneels in den Gelenkvorsprung des zweiten Paneels und von dem Gelenkvorsprung des zweiten Paneels in die unterseitige Wand des ersten Paneels übertragen wird. Die Wände der Pfannenaussparung des ersten Paneels haben in verlegtem Zustand Kontakt mit der Ober- und Unterseite des Gelenkvorsprungs des zweiten Paneels. Die obere Wand der Pfannenaussparung hat jedoch nur in einem kurzen Bereich an dem freien Ende der oberen Wand der Pfannenaussparung Kontakt mit dem Gelenkvorsprung des zweiten Paneels. Auf diese Weise gestattet die Konstruktion unter geringer elastischer Verformung der Wände der Pfannenaussparung eine Gelenkbewegung zwischen dem Paneel mit der Pfannenaussparung und dem Paneel mit dem Gelenkvorsprung. Auf diese Weise ist die Steifigkeit der Verbindung bestens angepaßt an eine unregelmäßige Unterlage, wel-

che zwangsläufig zu einer Knickbewegung zwischen aneinander befestigten Paneelen führt.

[0018] Ein weiterer Vorteil wird darin gesehen, dass sich das erfindungsgemäßen Verlege- und Verriegelungsverfahren besser für eine mehrfache Verlegung eignet als die bekannten Verfahren, weil die Paneele wiederholter Verlegung und nach langem Gebrauch auf einem unregelmäßigen Untergrund keine Vorschädigung der Formschlußprofile aufweisen. Die Formschlußprofile sind formstabil und haltbar. Sie können wesentlich länger benutzt und während ihres Lebenszyklus häufiger wiederverlegt werden.

[0019] Vorteilhaft bilden die konvexe Wölbung des Gelenkvorsprungs und die konkave Wölbung der Pfannenaussparung im wesentlichen je einen Kreisabschnitt, wobei im verlegten Zustand der Kreismittelpunkt der Kreisabschnitte auf der Oberseite des Gelenkvorsprungs oder unterhalb der Oberseite des Gelenkvorsprungs angeordnet ist. Im letzteren Fall liegt der Kreismittelpunkt innerhalb des Querschnitts des Gelenkvorsprungs.

[0020] Durch diese einfache Konstruktion ergibt sich ein Gelenk, dessen konvexe Wölbung des Gelenkvorsprungs ähnlich einer Gelenkkugel und die konkave Wölbung der Pfannenaussparung ähnlich einer Gelenkpfanne ausgebildet sind, wobei im Unterschied zu einem Pfannengelenk selbstverständlich nur eine ebene Drehbewegung aber keine sphärische Drehbewegung möglich ist.

[0021] In einer günstigen Ausführung ist der weitest hervorstehende Punkt der konvexen Wölbung des Gelenkvorsprungs eines Paneels so angeordnet, dass er sich etwa unterhalb der Oberkante des Paneels befindet. Dadurch ergibt sich ein im Verhältnis zur Gesamtdicke des Paneels relativ starker Querschnitt für den Gelenkvorsprung. Außerdem bietet die konkave Wölbung der Pfannenaussparung eine ausreichend große Hinterschneldung für die konvexe Wölbung des Gelenkvorsprungs, so dass diese durch in der Verlegeebene wirkende Zugkräfte kaum auseinander zu bewegen sind.

[0022] Die Gelenkeigenschaften zweier miteinander verbundener Paneele können weiter verbessert werden, wenn die dem Untergrund zugewandte Wand der Pfannenaussparung eines Paneels auf ihrer Innenseite eine schräge Materialabtragung aufweist, die sich bis zum freien Ende der Wand erstreckt und die Wandstärke dieser Wand zum freien Ende zunehmend dünner ist. Dabei ist durch die Materialabtragung im verlegten Zustand zweier Paneele ein Bewegungsfreiraum für das gemeinsame Gelenk geschaffen. Mit dieser Verbesserung wird der Anteil an elastischer Verformung der Wände der Pfannenaussparung während der Durchbiegung der verlegten Paneele nach oben weiter verringert.

[0023] Zweckmäßig ist es auch, wenn die Pfannenaussparung eines Paneels zur Verbindung mit dem Gelenkvorsprung eines weiteren Paneels durch eine federelastische Verformung ihrer unteren Wand aufwärt-

7

EP 1 200 690 B1

8

bar ist und, dass die während des Fügens auftretende federelastische Verformung der unteren Wand im fertig verbundenen Zustand zweier Paneele wieder zurückgenommen ist. Die Formschlußprofile werden dadurch nur für den Fügevorgang und während einer Gelenkbewegung elastisch verformt und unterliegen, wenn sie nicht belastet sind, keiner elastischen Verspannung.

[0024] Die Fähigkeit, zwei Paneele auch an deren kurzen Schmalseiten gelenkig zu verbinden, kommt der Nachgiebigkeit eines Fußbodenbelags zugute.

[0025] Bevorzugt sind die Formschlußprofile einstückig an den Schmalseiten der Paneele angeformt. Die Paneele lassen sich sehr einfach und mit geringem Verschnitt herstellen.

[0026] Besonders geeignet ist das Verlegeverfahren, wenn die Paneele im wesentlichen aus einem MDF (Medium Density Fiberboard), HDF (High Density Fiberboard) oder einem Spanplattenmaterial bestehen. Diese Materialien sind einfach zu bearbeiten und erhalten, beispielsweise durch eine spanende Bearbeitung, eine ausreichende Oberflächenqualität. Außerdem weisen diese Materialien eine hohe Formstabilität der gefrästen Profile auf.

[0027] Nachstehend ist die Erfindung beispielhaft in einer Zeichnung dargestellt. Die Figuren 1 bis 6 zeigen ein Befestigungssystem an Paneelen, anhand derer das erfindungsgemäße Verlegeverfahren detailliert beschrieben ist. Es zeigen:

- Fig. 1 ein Befestigungssystem ausschnittsweise anhand der Querschnitte zweier Paneele vor dem ineinanderfügen;
- Fig. 2 das Befestigungssystem gemäß Fig. 1 im aneinander befestigten Zustand,
- Fig. 3 einen Fügevorgang, bei dem der Gelenkvorsprung eines Paneels in Pfeilrichtung in die Pfannenaussparung eines zweiten Paneels gesteckt und das erste Paneel nachfolgend mit einer Drehbewegung arretiert wird,
- Fig. 4 einen weiteren Fügevorgang, bei dem der Gelenkvorsprung eines ersten Paneels parallel zur Verlegeebene in die Pfannenaussparung eines zweiten Paneels eingeschoben wird,
- Fig. 5 das Befestigungssystem im befestigten Zustand gemäß Fig. 2, wobei das gemeinsame Gelenk aus der Verlegeebene nach oben bewegt ist und die beiden Paneele einen Knick bilden,
- Fig. 6 das Befestigungssystem im verlegten Zustand gemäß Fig. 2, wobei das Gelenk aus der Verlegeebene nach unten bewegt ist und die beiden Paneele einen Knick bilden,

Fig. 7 ein Befestigungssystem im verlegten Zustand zweier Paneele mit einem Füllstoff zwischen den Formschlußprofilen der Schmalseiten,

5 Fig. 8 eine perspektivische Darstellung des Verfahrens zur Verlegung und Verriegelung von rechteckigen Paneelen,

10 Fig. 9 ein alternatives Verfahren zur Verlegung und Verriegelung von rechteckigen Paneelen.

[0028] Nach der Zeichnung ist das für das Verfahren zur Verlegung und Verriegelung von rechteckigen Paneelen benötigte Befestigungssystem 1 am Beispiel langgestreckter rechteckiger Paneele 2 und 3 erläutert, von denen in Fig. 1 ein Ausschnitt dargestellt ist. Das Befestigungssystem 1 weist an den Schmalseiten der Paneele angeordnete Halteprofile auf, die als komplementäre Formschlußprofile 4 und 5 ausgebildet sind. Die sich gegenüberliegenden Formschlußprofile eines Paneels sind jeweils komplementär ausgebildet. Auf diese Weise kann an jedes bereits verlegte Paneel 2 ein weiteres Paneel 3 angebracht werden.

[0029] Die Formschlußprofile 4 und 5 basieren auf dem Stand der Technik des deutschen Gebrauchsmusters G 79 28 703 U1. Insbesondere auf den Formschlußprofilen des Ausführungsbeispiels, das in den Figuren 14, 15 und 16 sowie in dem zugehörigen Beschreibungsteil der G 79 28 703 U1 offenbart ist.

30 [0030] Die für das erfindungsgemäße Verlegeverfahren vorgesehenen Formschlußprofile sind derart weitergebildet, dass sie eine gelenkige und nachgiebige Verbindung von Paneelen ermöglichen.

[0031] Eines der Formschlußprofile 4 der vorliegenden Erfindung ist mit einem von der Schmalseite abstehenden Gelenkvorsprung 6 versehen. Die Unterseite des Gelenkvorsprungs 6, die im verlegten Zustand der Unterlage zugewandt ist, weist zum Zweck der gelenkigen Verbindung einen Querschnitt mit einer konvexen Wölbung 7 auf. Die konvexe Wölbung 7 ist in dem komplementären Formschlußprofil 5 drehgelagert. In dem dargestellten Ausführungsbeispiel ist die konvexe Wölbung 7 kreisabschnittsförmig ausgebildet. Der unterhalb des Gelenkvorsprungs 6 angeordnete Teil 8 der Schmalseite des Paneels 3, der im verlegten Zustand der Unterlage zugewandt ist, steht von dem freien Ende des Gelenkvorsprungs 6 weiter zurück als der oberhalb des Gelenkvorsprungs 6 angeordnete Teil 9 der Schmalseite. In dem gezeigten Ausführungsbeispiel tritt der unterhalb des Gelenkvorsprungs 6 angeordnete Teil 8 der Schmalseite etwa doppelt so weit von dem freien Ende des Gelenkvorsprungs 6 zurück, wie der oberhalb des Gelenkvorsprungs 6 angeordnete Teil 9 der Schmalseite. Dies liegt darin begründet, dass der Kreisabschnitt der konvexen Wölbung 7 relativ breit ausgebildet ist. Dadurch ist der weitest hervorstehende Punkt der konvexen Wölbung 7 des Gelenkvorsprungs 6 so angeordnet, dass er sich etwa unterhalb der Oberkante

10 des Paneels 3 befindet.

[0032] Der oberhalb des Gelenkvorsprungs 6 angeordnete Teil 9 der Schmalseite tritt an der Oberseite des Paneels 3 von der Schmalseite hervor und bildet eine Fugenstoßfläche 9a. Zwischen dieser Fugenstoßfläche 9a und dem Gelenkvorsprung 6 des Paneels 3 ist der Teil 9 der Schmalseite zurückgesetzt. Dies gewährleistet, dass der Teil 9 der Schmalseite immer eine geschlossene oberseitige Fuge mit der komplementären Schmalseite eines weiteren Paneels 2 bildet.

[0033] Die der konvexen Wölbung 7 des Gelenkvorsprungs 6 gegenüberliegende Oberseite des Gelenkvorsprungs 6 weist ein kurzes gerades Teilstück 11 auf, das im verlegten Zustand ebenfalls parallel zum Untergrund U angeordnet ist. Von diesem kurzen Teilstück 11 zum freien Ende hin weist die Oberseite des Gelenkvorsprungs 6 eine schräge Materialabtragung 12 auf, die sich bis zum freien Ende des Gelenkvorsprungs 6 erstreckt.

[0034] Das zu dem besprochenen Formschlußprofil 4 komplementäre Formschlußprofil 5 einer Schmalseite weist eine Pfannenaussparung 20 auf. Diese ist im wesentlichen von einer unteren im verlegten Zustand dem Untergrund U zugewandten Wand 21 und einer oberen Wand 22 begrenzt. Auf der Innenseite der Pfannenaussparung 20 ist die untere Wand 21 mit einer konkaven Wölbung 23 versehen. Dieser kommt die Funktion einer Lagerschale zu. Die konkave Wölbung 23 ist ebenfalls kreisabschnittsförmig ausgebildet. Damit die relativ breite konkave Wölbung 23 an der unteren Wand 21 der Pfannenaussparung 20 Platz findet, steht die untere Wand 21 weiter von der Schmalseite des Paneels 2 hervor als die obere Wand 22. Die konkave Wölbung 23 bildet an dem freien Ende der unteren Wand 21 eine Hinterschneidung. Im fertig verlegten Zustand zweier Paneele 2 und 3 wird diese Hinterschneidung von dem Gelenkvorsprung 6 des zugeordneten Formschlußprofils 4 des benachbarten Paneels 3 hintergriffen. Das Maß an Hintergriffung, die Differenz also zwischen der dicksten Stelle des freien Endes der unteren Wand sowie der Dicke der unteren Wand an dem tiefsten Punkt der konkaven Wölbung 23 ist so abgestimmt, dass ein guter Kompromiß zwischen einer gelenkigen Nachgiebigkeit zweier Paneele 2 und 3 sowie einem guten Halt gegen ein Auseinanderziehen der Formschlußprofile 4 und 5 in der Verlegeebene gegeben ist.

[0035] Das Befestigungssystem des Standes der Technik gemäß der Figuren 14, 15 und 16 des Gebrauchsmusters G 79 28 703 U1 weist demgegenüber ein erheblich größeres Maß an Hinterschneidung auf. Es ergeben sich dadurch außerordentlich steife Verbindungsstellen, die durch die Beanspruchung auf einem unregelmäßigen Untergrund U hohe Kerbspannungen verursachen.

[0036] Die Innenseite der oberen Wand 22 der Pfannenaussparung 20 des Paneels 2 ist nach dem Ausführungsbeispiel im verlegten Zustand parallel zu dem Untergrund U angeordnet.

[0037] Auf der dem Untergrund U zugewandten unteren Wand 21 der Pfannenaussparung 20 des Paneels 2 weist die Innenseite der Wand 21 eine schräge Materialabtragung 24 auf, die sich bis zum freien Ende der unteren Wand 21 erstreckt. Dadurch wird die Wandstärke dieser Wand zum freien Ende zunehmend dünner. Die Materialabtragung 24 schließt sich gemäß dem Ausführungsbeispiel an das eine Ende der konkaven Wölbung 23 an.

[0038] Der Gelenkvorsprung 6 des Paneels 3 und die Pfannenaussparung 20 des Paneels 2 bilden, wie in der Fig. 2 zu sehen, ein gemeinsames Gelenk G. Die oben besprochene Materialabtragung 12 an der Oberseite des Gelenkvorsprungs 6 des Paneels 3 sowie die Materialabtragung 24 der unteren Wand 21 der Pfannenaussparung 20 des Paneels 2 schaffen im verlegten Zustand der Paneele 2 und 3 Bewegungsfreiräume 13 beziehungsweise 25, die dem Gelenk G in einem kleinen Winkelbereich eine Drehung ermöglichen.

[0039] Im verlegten Zustand steht das kurze gerade Teilstück 11 der Oberseite des Gelenkvorsprungs 6 des Paneels 3 mit der Innenseite der oberen Wand 22 der Pfannenaussparung 20 des Paneels 2 in Kontakt. Außerdem liegt die konvexe Wölbung 7 des Gelenkvorsprungs 6 an der konkaven Wölbung 23 der unteren Wand 21 der Pfannenaussparung 20 des Paneels 2 an.

[0040] Die der Oberseite zugewandten seitlichen Fugenstoßflächen 9a und 26 zweier verbundener Paneele 2 und 3 liegen immer eindeutig aneinander an. In der Praxis ist eine gleichzeitige exakte Anlage der konvexen Wölbung 7 des Gelenkvorsprungs 6 des Paneels 3 an der konkaven Wölbung 23 der Pfannenaussparung 20 des Paneels 2 nicht möglich. Fertigungstoleranzen würden dazu führen, dass entweder die Fugenstoßflächen 9a und 26 exakt aneinander anliegen oder Gelenkvorsprung 6/Aussparung 20 exakt aneinander anliegen. In der Praxis sind die Formschlußprofile daher so ausgelegt, dass die Fugenstoßflächen 9a und 26 immer exakt aneinander anliegen und Gelenkvorsprung 6/Aussparung 20 für eine exakte Anlage nicht genügend weit ineinander bewegt werden können. Da die Fertigungstoleranzen jedoch in der Größenordnung von hundertstel Millimeter liegen, schmiegen sich auch Gelenkvorsprung 6/Aussparung 20 nahezu exakt aneinander an.

[0041] Paneele 2 und 3 mit den beschriebenen komplementären Formschlußprofilen 4 und 5 lassen sich auf verschiedene Weisen aneinander befestigen. Nach Fig. 3 ist ein Paneel 2 mit einer Pfannenaussparung 20 bereits verlegt, während ein zweites Paneel 3 mit einem komplementären Gelenkvorsprung 6 in Pfeilrichtung P schräg stehend in die Pfannenaussparung 20 des ersten Paneels 2 eingesteckt wird. Danach wird das zweite Paneel 3 um den gemeinsamen Kreismittelpunkt K der Kreisabschnitte der konvexen Wölbung 7 des Gelenkvorsprungs 6 und der konkaven Wölbung 23 der Pfannenaussparung 20 gedreht, bis das zweite Paneel 3 auf dem Untergrund U aufliegt.

[0042] Eine weitere Fügeart der besprochenen Pa-

neele 2 und 3 ist in Fig. 4 dargestellt, wonach das erste Paneel 2 mit einer Pfannenaussparung 20 verlegt ist und ein zweites Paneel 3 mit einem Gelenkvorsprung 6 in der Verlegeebene und senkrecht zu den Formschlußprofilen 4 und 5 in Pfeilrichtung P verschoben wird, bis sich die Wände 21 und 22 der Pfannenaussparung 20 ein wenig elastisch aufweiten und die konvexe Wölbung 7 des Gelenkvorsprungs 6 die Hinterschneidung an dem vorderen Ende der konkaven Wölbung 23 der unteren Wand überwinden hat und die endgültige Verlegeposition erreicht ist.

[0043] Letztere Fügeart wird bevorzugt für die kurzen Schmalseiten eines Paneels verwendet, wenn diese mit den gleichen komplementären Formschlußprofilen 4 und 5 versehen sind, wie die langen Schmalseiten der Paneele.

[0044] In Fig. 5 ist das Befestigungssystem 1 im Einsatz dargestellt. Die Paneele 2 und 3 liegen auf einem unregelmäßigen Untergrund U. Das erste Paneel 2 mit dem Formschlußprofil 5 ist auf seiner Oberseite belastet worden. Dadurch ist die Schmalseite des Paneels 2 mit dem Formschlußprofil 5 angehoben worden. Das mit dem Formschlußprofil 5 verbundene Formschlußprofil 4 des Paneels 3 ist mit angehoben worden. Durch das Gelenk G ergibt sich ein Knick zwischen den beiden Paneelen 2 und 3. Die Bewegungsfreiräume 13 und 25 schaffen Platz für die Drehbewegung des Gelenks. Das aus beiden Paneelen 2 und 3 gebildete Gelenk G ist ein Stück weit aus der Verlegeebene nach oben bewegt worden. Der Bewegungsfreiraum 13 ist für die Drehung komplett ausgenutzt worden, so dass die Oberseite des Gelenkvorsprungs 6 des Paneels 3 im Bereich der Materialabtragung 12 an der Innenseite der Wand 22 des Paneels 2 anliegt. Die Verbindungsstelle ist in sich nachgiebig und zwingt den beteiligten Formschlußprofilen 4 und 5 keine unnötige und materialermüdende Biegebelastung auf.

[0045] Die bei Formschlußprofilen nach dem Stand der Technik früh eintretende Schädigung durch Bruch des Gelenkvorsprungs oder der Wände der Formschlußprofile wird somit vermieden.

[0046] Ein weiterer Vorteil ergibt sich bei einer Gelenkbewegung gemäß der Fig. 5. Dieser ist darin zu sehen, dass die beiden Paneele nach Entlastung durch ihr Eigengewicht wieder in ihre Verlegeebene zurückfallen. Eine geringe elastische Verformung der Wände der Pfannenaussparung liegt auch in diesem Fall vor. Diese elastische Verformung unterstützt das Zurückfallen der Paneele in die Verlegeebene. Es kommt lediglich zu einer sehr geringen elastischen Verformung, weil der Drehpunkt des Gelenks, der durch die kreisabschnittsförmigen Wölbungen 7 und 23 festgelegt ist, sich innerhalb des Querschnitts des Gelenkvorsprungs 6 des Paneels 3 befindet.

[0047] In Fig. 6 ist eine Gelenkbewegung zweier verlegter Paneele 2 und 3 in entgegengesetzter Drehrichtung dargestellt. Die auf einem unregelmäßigen Untergrund U verlegten Paneele 2 und 3 sind nach unten

durchgeknickt. Die Konstruktion ist so ausgelegt, dass bei einem Durchknicken der Verbindungsstelle aus der Verlegeebene zum Untergrund U hin eine deutlich stärkere elastische Verformung der unteren Wand 21 der Pfannenaussparung 20 auftritt als bei der Durchknickung aus der Verlegeebene nach oben. Der Sinn dieser Maßnahme ist darin zu sehen, dass die nach unten durchgeknickten Paneele 2 und 3 nach Entlastung nicht durch ihr Eigengewicht wieder in die Verlegeebene zurückkehren können. Die stärkere elastische Verformung der unteren Wand 21 der Pfannenaussparung 20 erzeugt jedoch eine Spannkraft, die die Paneele 2 und 3 nach Entlastung sofort wieder federelastisch in die Verlegeebene zurück bewegt.

[0048] Die beschriebenen Formschlußprofile 4 und 5 sind vorliegend einstückig an den Schmalseiten der Paneele 2 und 3 angeformt. Dies geschieht vorzugsweise durch einen sogenannten Formatiervorgang, bei dem in einem Durchlauf die Formschlußprofile 4 und 5 mit mehreren hintereinandergeschalteten Fräs Werkzeugen die Form der Schmalseiten der Paneele 2 und 3 fräsen. Die Paneele 2 und 3 des beschriebenen Ausführungsbeispiels bestehen im wesentlichen aus einer MDF-Platte mit einer Dicke von 8 mm. Die MDF-Platte ist an ihrer Oberseite verschleißfest und dekorativ beschichtet. An ihrer Unterseite ist eine sogenannte Gegenzugschicht angebracht, die die von der oberseitigen Beschichtung verursachten Eigenspannungen kompensiert.

[0049] Schließlich zeigt Fig. 7 zwei Paneele 2 und 3 im verlegten Zustand, wobei ein Befestigungssystem 1 mit einem weichelastisch aushärtenden Füllstoff 30 zum Einsatz kommt. Der Füllstoff 30 ist zwischen allen aneinandergrenzenden Teilen der formschlüssig verbundenen Schmalseiten vorgesehen. Insbesondere die oberseitige Fuge 31 ist mit dem Füllstoff verschlossen, damit keine Feuchtigkeit und kein Schmutz eindringen können. Außerdem bewirkt der im geknickten Zustand zweier Paneele 2 und 3 in sich verformte Füllstoff 30 durch seine Elastizität eine Rückstellung der Paneele 2 und 3 in die Verlegeebene.

[0050] In Fig. 8 ist eine perspektivische Darstellung der Verlegung eines Fußbodens zu sehen, bei der das erfindungsgemäße Verfahren zur Verlegung und Verriegelung von Paneelen angewandt wird. Der Einfachheit der Zeichnung wegen sind die Details der Halteprofile weggelassen worden. Diese entsprechen aber den Formschlußprofilen der Figuren 1 bis 7 und weisen profilierte Gelenkvorsprünge und dazu komplementäre Pfannenaussparungen auf, die sich über die gesamte Länge der Schmalseiten erstrecken.

[0051] Es ist eine erste verlegte Reihe R1 mit rechteckigen tafelförmigen Paneelen 40, 41, 42 und 43 zu erkennen. Die Paneele 40, 41, 42 und 43 der ersten Reihe R1 sind vorzugsweise so verlegt, dass stets Pfannenaussparungen an den freien Seiten eines verlegten Paneels liegen und neue Paneele mit den Gelenkvorsprüngen an die Pfannenaussparungen der verlegten Paneele angefügt werden.

[0052] Die Paneele 40, 41, 42 und 43 der ersten Reihe R1 sind an ihren kurzen Seiten miteinander verriegelt worden. Dies kann entweder in der Verlegeebene durch seitliches Ineinanderschieben in Längsrichtung der Halteprofile der kurzen Schmalseiten geschehen oder alternativ durch Ineinanderfügen der Halteprofile unter Schrägstellung eines neuen Paneels relativ zu einem verlegten Paneel und nachfolgendem Schwenken des neuen Paneels in die Verlegeebene. Die Verlegeebene ist in den Figuren 8 und 9 an der gestrichelten Linie V angedeutet. In beiden Fällen sind die Halteprofile ohne nennenswerte Verformung miteinander verriegelt worden. Die Paneele sind in der zur Verlegeebene senkrechten Richtung verriegelt. Außerdem sind sie in der Richtung senkrecht zur Ebene der Schmalseiten verriegelt.

[0053] In einer zweiten Reihe R2 befinden sich die Paneele 44, 45 und 46. Zunächst ist das Paneel 44 mit seiner langen Seite durch Einfügen seines Gelenkvorsprungs unter Schrägstellung relativ zu den Paneelen der ersten Reihe R1 und nachfolgendem Schwenken des Paneels 44 in die Verlegeebene verriegelt worden.

[0054] Zur Verlegung eines neuen Paneels in zweiter Reihe können mehrere alternative Verfahrensschritte durchgeführt werden, von denen anhand der Figuren 8 und 9 zwei Alternativen beschrieben sind. Eine weitere Alternative wird ohne Darstellung erläutert. Die Verlegung gemäß Fig. 8 sowie die ohne Darstellung anhand der Fig. 9 erläuterten Alternativen zur Verlegung sind nicht Gegenstand der Patentansprüche.

[0055] Bei der Verlegung eines neuen Paneels 46 in zweiter Reihe muß dieses sowohl mit einer langen Seite an der ersten Reihe R1 als auch mit einer kurzen Seite an dem verlegten Paneel 45 verriegelt werden. Zuerst wird das neue Paneel 46 immer an einer kurzen Seite mit einem verlegten Paneel 45 verriegelt.

[0056] Nach Fig. 8 wird das freie Ende 45a um die verriegelte lange Schmalseite 45b aus der Verlegeebene um einen Schwenkwinkel α nach oben geschwenkt. Dabei tordiert das Paneel 45 derart, dass das Maß des Schwenkwinkels α von dem freien Ende 45a zu dem verriegelten Ende 45c hin abnimmt. Gemäß Fig. 8 bleibt das verriegelte Ende 45c in der Verlegeebene liegen. In dieser Position wird das neue Paneel 46 in einer Schrägstellung relativ zu dem Paneel 45 an dessen freies Ende 45a angesetzt. Das Paneel 46 kann zunächst nicht auf der ganzen Länge der kurzen Seite angesetzt werden, weil das Paneel 45 bereits mit den Paneelen 41 und 42 der ersten Reihe verriegelt ist. Nun wird das Paneel 46 in Richtung des Pfeils A geschwenkt, bis es, wie durch die gestrichelte Schwenkposition 46' ebenfalls unter dem Schwenkwinkel α zur Verlegeebene positioniert ist. In der Schwenkposition 46' wird das Paneel 46 in Richtung des Pfeils B verschoben und der Gelenkvorsprung des Paneels 46 in die Pfannenaussparung der Paneele 42 und 43 der ersten Reihe R1 eingefügt. Dabei wird die kurze Schmalseite des Paneels 46 gleichzeitig ganz auf die kurze Schmalseite 45a des Paneels

45 aufgeschoben. Schließlich werden die Paneele 45 und 46 in Richtung des Pfeils C gemeinsam in die Verlegeebene geschwenkt und mit den Paneelen der ersten Reihe R1 verriegelt.

5 [0057] Eine vorschädigung der Halteprofile durch einen hohen Verformungsgrad während der Verlegung und Verriegelung wird vermieden.

[0058] Die Alternative des Verlegeverfahrens gemäß Fig. 9 zeigt Beispiele zur Verlegung von Paneelen, die nicht Gegenstand der Patentansprüche sind. Das Verfahren sieht ebenfalls vor, dass das freie Ende 45a um die verriegelte lange Schmalseite 45b aus der Verlegeebene um einen Schwenkwinkel α nach oben geschwenkt wird, wobei das Paneel 45 tordiert und an dem freien Ende 45a um einen Schwenkwinkel α zur Verlegeebene schräggestellt ist. Das verriegelte Ende 45c bleibt wiederum in der Verlegeebene liegen. Im Unterschied zur Fig. 8 wird das Paneel 46 nun ebenfalls unter dem Schwenkwinkel α zur Verlegeebene schräggestellt und an seiner kurzen Seite 46a in Längsrichtung auf das Halteprofil der kurzen Seite 45a des Paneels 45 aufgeschoben. In dieser Schrägstellung wird der Gelenkvorsprung der langen Seite 46b des Paneels 46 sofort in die Pfannenaussparung der Paneele 42 und 43 der ersten Reihe R1 eingefügt. Schließlich werden die Paneele 45 und 46 gemeinsam in die Verlegeebene geschwenkt und mit den Paneelen der ersten Reihe R1 verriegelt.

[0059] Die nicht dargestellten Alternativen zur Verlegung und Verriegelung von Paneelen bestehen darin, Paneele 45 und 46 zunächst in der Verlegeebene an ihren kurzen Schmalseiten zu verriegeln. Die hier beschriebenen Alternativen werden durch Anschauung der Figuren 8 und 9 verständlich, daher sind auch bezüglich der nicht dargestellten Alternativen Bezugszeichen angegeben.

[0060] Nach einer der Alternativen werden die Halteprofile der kurzen Schmalseiten 45a und 46a der Paneele 45 und 46 in Längsrichtung ineinandergeschoben, während beide Paneele 45 und 46 in der Verlegeebene liegen bleiben. Nach einer anderen Alternative liegt das Paneel 45 in der Verlegeebene und wird das Paneel 46 unter Schrägstellung zum Paneel 45 an dessen kurze Schmalseite 45a angesetzt und dann in die Verlegeebene geschwenkt.

[0061] Nach den obigen alternativen Verfahrensschritten zur Verriegelung der Paneele 45 und in der Verlegeebene ist das Paneel 46 an seiner langen Seite noch nicht mit den Paneelen 42 und 43 der ersten Reihe R1 verriegelt. Hierzu müssen das Paneel 46 sowie das Paneel 45 an einem Ende 45a in die oben beschriebene Schrägstellung unter dem Schwenkwinkel α angehoben werden. Dann wird der Gelenkvorsprung der langen Seite 46b des Paneels 46 in die Pfannenaussparung der Paneele 42 und 43 der ersten Reihe R1 eingefügt und die Paneele 45 und 46 schließlich gemeinsam durch Schwenken in die Verlegeebene V mit den Paneelen 42 und 43 der ersten Reihe R1 verriegelt.

15

EP 1 200 690 B1

16

Bezugszeichenliste

[0062]

1	Befestigungssystem	5
2	Paneel	
3	Paneel	
4	Fornschlußprofil	
5	Fornschlußprofil	
6	Vorsprung	10
7	konvexe Wölbung	
8	Teil der Schmalseite	
9	Teil der Schmalseite	
9a	Fugenstoßfläche	
10	Oberkante	15
11	Teilstück	
12	Materialabtragung	
13	Bewegungsfreiraum	
20	Aussparung	
21	untere Wand	20
22	obere Wand	
23	konkave Wölbung	
24	Materialabtragung	
25	Bewegungsfreiraum	
26	Fugenstoßfläche	25
30	Füllstoff	
31	oberseltige Fuge	
G	Gelenk	
K	Kreismittelpunkt	
P	Pfeil	30
U	Unterlage	
R1	erste Reihe	
R2	zweite Reihe	
40	Paneel	
41	Paneel	35
42	Paneel	
43	Paneel	
44	Paneel	
45	Paneel	
45a	kurze Schmalseite/freies Ende	40
45b	lange Schmalseite	
45c	kurze Schmalseite/verriegeltes Ende	
46	Paneel	
46a	kurze Schmalseite	
46b	lange Schmalseite	45
46'	gestrichelte Schwenkposition	
α	Schwenkwinkel	
V	Verlegeebene	50

Patentansprüche

1. Verfahren zur Verlegung und Verriegelung von viereckigen tafelförmigen Paneelen (40, 41, 42, 43, 44, 45, 46), insbesondere Fußbodenpaneelen, die an gegenüberliegenden langen Schmalseiten (45b, 46b) sowie an gegenüberliegenden kurzen Schmalseiten (45a, 45c, 46a) sich über die Länge der

Schmalseiten erstreckende Halteprofile aufweisen, von denen die gegenüberliegenden Halteprofile im wesentlichen komplementär zueinander ausgebildet sind, wobei zunächst von Paneele (40, 41, 42, 43) einer ersten Reihe (R1) an den kurzen Schmalseiten miteinander verbunden werden, entweder indem die komplementären Halteprofile eines verlegten und eines neuen Paneels in Längsrichtung der kurzen Schmalseiten ineinandergeschoben werden oder indem das Halteprofil eines neuen Paneels zunächst durch Schrägstellung relativ zu dem verlegten Paneel mit dem komplementären Halteprofil des verlegten Paneels ineinandergefügt und nachfolgend durch Schwenken in die Ebene des verlegten Paneels mit diesem sowohl in der Richtung senkrecht zu den ineinandergeschobenen Schmalseiten als auch in der Richtung senkrecht zur Ebene der verlegten Paneele verriegelt wird, als nächstes ein neues Paneel (44) in zweiter Reihe (R2) verlegt wird, indem das Halteprofil seiner langen Schmalseite zunächst durch Schrägstellung relativ zu der langen Schmalseite eines Paneels (40, 41) der ersten Reihe (R1) mit dessen Halteprofil ineinandergefügt und nachfolgend in die Ebene der verlegten Paneele geschwenkt wird, und wobei ein neues Paneel (46), dessen kurze Schmalseite (46a) mit der kurzen Schmalseite (45a) des in zweiter Reihe verlegten Paneels (45) und dessen lange Schmalseite (46b) mit der langen Schmalseite eines in erster Reihe verlegten Paneels (42, 43) verriegelt werden muß, zunächst an seiner kurzen Schmalseite (46a) mit dem Paneel (45) der zweiten Reihe (R2) verriegelt wird, dadurch gekennzeichnet, dass das neue Paneel (46) danach entlang der langen Schmalseite eines in erster Reihe verlegten Paneels (42, 43) aus der Ebene der verlegten Paneele nach oben geschwenkt wird, wobei das zuvor an der kurzen Schmalseite (46a) mit dem neuen Paneel (46) verriegelte Paneel (45) der zweiten Reihe (R2) an diesem Ende gemeinsam mit dem neuen Paneel (46) bis in eine Schrägstellung mit nach oben geschwenkt wird, wobei die Schrägstellung zu der verriegelten kurzen Schmalseite des Paneels (45) hin abnimmt, und wobei sich das lange Halteprofil des neuen Paneels (46) in dieser Schrägstellung mit dem komplementären Halteprofil des in erster Reihe (R1) verlegten Paneels (42, 43) ineinanderfügen läßt und nach dem Ineinanderfügen das schrägstehende neue Paneel (46) sowie das an einer kurzen Schmalseite (45a) in zweiter Reihe (R2) mit dem neuen Paneel (46) verriegelte Paneel (45) in die Ebene der verlegten Paneele geschwenkt werden.

2. Verfahren zur Verlegung eines neuen viereckigen tafelförmigen Paneels (46) in einer zweiten Reihe (R2) von Paneelen, wobei das in zweiter Reihe zu verlegende neue Paneel (46) Halteprofile aufweist,

welche das neue Paneel (46) in den Stand versetzen, sowohl mit Paneelen (42, 43) einer ersten Reihe (R1) als auch mit einem bereits verlegten Paneel der zweiten Reihe (R2) verriegelt zu werden, insbesondere für Fußbodenpaneele (40, 41, 42, 43, 44, 45, 46), wobei das neue in zweiter Reihe (R2) zu verlegende Paneel (46) sowohl mit einer langen Seite an einer ersten Reihe (R1) von Paneelen (42, 43) als auch mit einer kurzen Seite an einem Paneel (45) verriegelt wird, das bereits in zweiter Reihe (R2) verlegt ist, wobei die Paneele an gegenüberliegenden langen Schmalseiten (45b, 46b) sowie an gegenüberliegenden kurzen Schmalseiten (45a, 45c, 46a) sich über die Länge der Schmalseiten erstreckende Haltprofile aufweisen, von denen die gegenüberliegenden Haltprofile im wesentlichen komplementär zueinander ausgebildet sind, und wobei das neue in zweiter Reihe (R2) zu verlegende Paneel (46) zuerst an einer seiner kurzen Seiten mit dem bereits in zweiter Reihe (R2) verlegten Paneel (45) verriegelt wird, indem dessen freies Ende (45a) um die verriegelte lange Schmalseite (45b) aus der Verlegeebene um einen Schwenkwinkel (α) nach oben geschwenkt und das bereits in zweiter Reihe (R2) verlegte Paneel (45) derart tordiert wird, dass das Maß des Schwenkwinkels (α) von dem freien Ende (45a) zu dem verriegelten Ende (45c) hin abnimmt, in dieser Position das neue in zweiter Reihe (R2) zu verlegende Paneel (46) mit einem Teil seiner kurzen Seite und in einer Schrägstellung relativ zu dem bereits in zweiter Reihe (R2) verlegten Paneel (45) an dessen freiem Ende (45a) angesetzt wird, nun das neue in zweiter Reihe (R2) zu verlegende Paneel (46) in eine Schwenkposition (46') geschwenkt wird (A), bis es ebenfalls unter dem Schwenkwinkel (α) zur Verlegeebene positioniert ist, wobei das neue in zweiter Reihe (R2) zu verlegende Paneel (46) aus der Schwenkposition (46') verschoben und das Haltprofil des neuen in zweiter Reihe (R2) zu verlegenden Paneels (46) in die Haltprofile der Paneele (42, 43) der ersten Reihe (R1) eingefügt wird, wobei die kurze Schmalseite des neuen in zweiter Reihe (R2) zu verlegenden Paneels (46) gleichzeitig ganz auf die kurze Schmalseite (45a) des bereits in zweiter Reihe (R2) verlegten Paneels (45) aufgeschoben wird (B) und schließlich das bereits in zweiter Reihe (R2) verlegte Paneel (45) und das neue in zweiter Reihe (R2) zu verlegende Paneel (46) gemeinsam in die Verlegeebene geschwenkt und mit den Paneelen (42, 43) der ersten Reihe (R1) verriegelt werden (C).

3. Verfahren nach Anspruch 1 oder 2 zur Verlegung und Verriegelung viereckiger tafelförmiger Paneele (40, 41, 42, 43, 44, 45, 46), die an zueinander parallelen Schmalseiten sich über die Länge der Schmalseiten (45a, 45c) erstreckende komplementäre Haltprofile (4, 5) aufweisen, wobei ein Halte-

profil (4) als Gelenkvorsprung mit einer konvexen Wölbung (7) und das komplementäre Halteprofil (5) als Pfannenaussparung mit einer konkaven Wölbung (23) versehen ist, wobei jeder Gelenkvorsprung eines neuen in zweiter Reihe (R2) zu verlegenden Paneels (46) unter geringer Aufweitung der Pfannenaussparung eines bereits in zweiter Reihe (R2) verlegten Paneels (45) in diese eingefügt und das neue in zweiter Reihe (R2) zu verlegende Paneel (46) schließlich durch Schwenken in die Ebene des bereits in zweiter Reihe (R2) verlegten Paneels (45) verriegelt wird.

15 Claims

1. Method for placing and blocking rectangular, plate-like panels (40, 41, 42, 43, 44, 45, 46), especially floor panels, that display holding profiles, extending over the full length of the edges, on opposite long edges (45b, 46b) and on opposite short edges (45a, 45c, 46a), opposite holding profiles being designed in essentially complementary form, where panels (40, 41, 42, 43) of a first row (R1) are first joined together at the short edges, either by the complementary holding profiles of a placed panel and a new panel being inserted into each other in the longitudinal direction of the short edges, or by the holding profile of a new panel first being inclined relative to the placed panel and inserted into the complementary profile of the placed panel and then blocked with the placed panel, both in the direction perpendicular to the joined edges and in the direction perpendicular to the plane of the placed panels, by being pivoted into the plane of the placed panel, after which a new panel (44) is next placed in a second row (R2) by the holding profile of its long edge initially being inclined relative to the long edge of a panel (40, 41) of the first row (R1), inserted into the holding profile of the latter and subsequently pivoted into the plane of the placed panels, and where the short edge (46a) of a new panel (46), whose short edge (46a) is to be blocked with the short edge (45a) of the panel (45) placed in the second row and whose long edge (46b) is to be blocked with the long edge of a panel (42, 43) placed in the first row, is first blocked with the panel (45) in the second row (R2), characterised in that the new panel (46) is then pivoted upwards out of the plane of the placed panels along the long edge of a panel (42, 43) placed in the first row, where the panel (45) of the second row (R2), previously blocked with the new panel (46) at the short edge (46a), is also pivoted upwards into an inclined position at this end together with the new panel (46), where the inclination decreases towards the blocked short edge of the panel (45), and where the long holding profile of the new panel (46) can be inserted into the complementary

holding profile of the panel (42, 43) placed in the first row (R1) in this inclined position and, following joining, the inclined new panel (46) and the panel (45) blocked with the new panel (46) on one short edge (45a) in the second row (R2) are pivoted into the plane of the placed panels.

2. Method for placing a new, rectangular, platelike panel (46) in a second row (R2) of panels, where the new panel (46) to be placed in the second row displays holding profiles that enable the new panel (46) to be blocked both with panels (42, 43) of a first row (R1) and with a previously placed panel in the second row (R2), especially for floor panels (40, 41, 42, 43, 44, 45, 46), where the new panel (46) to be placed in the second row (R2) is blocked both on one long edge with a first row (R1) of panels, and on one short edge with a panel (45) that has already been placed in the second row (R2), where the panels display holding profiles, extending over the full length of the edges, on opposite long edges (45b, 46b) and on opposite short edges (45a, 46a), opposite holding profiles being designed in essentially complementary form, and where one of the short edges of the new panel (46) to be placed in the second row (R2) is first blocked with the panel (45) previously placed in the second row (R2) by the free end (45a) of the latter being pivoted upwards out of the placing plane through a pivoting angle (α) about the blocked long edge (45b), and the panel (45) previously placed in the second row (R2) is twisted in such a way that the amount of the pivoting angle (α) decreases from the free end (45a) to the blocked end (45c), part of the short edge of the new panel (46) to be placed in the second row (R2) is placed, in this position and at an inclination relative to the panel (45) previously placed in the second row (R2), against the free end (45a) of the latter, the new panel (46) to be placed in the second row (R2) is then pivoted into a pivoting position (46') (A) until it is likewise positioned at the pivoting angle (α) relative to the placing plane, where the new panel (46) to be placed in the second row (R2) is displaced from the pivoting position (46') and the holding profile of the new panel (46) to be placed in the second row (R2) is inserted into the holding profiles of the panels (42, 43) of the first row (R1), where the short edge of the new panel (46) to be placed in the second row (R2) is simultaneously slid completely onto the short edge (46a) of the panel (45) previously placed in the second row (R2) (B) and, finally, the panel (45) previously placed in the second row (R2) and the new panel (46) to be placed in the second row (R2) are jointly pivoted into the placing plane and blocked with the panels (42, 43) of the first row (R1) (C).

3. Method according to Claim 1 or 2 for placing and

blocking rectangular, platelike panels (40, 41, 42, 43, 44, 45, 46) displaying complementary holding profiles (4, 5), extending over the full length of the edges (45a, 45c), on parallel edges, where one holding profile (4) is designed as an articulated projection with a convex curvature (7) and the complementary holding profile (5) is designed as a socket recess with a concave curvature (23), where each articulated projection of a new panel (46) to be placed in the second row (R2) can, by slightly expanding the socket recess of a panel (45) previously placed in the second row (R2), be inserted into the latter, and the new panel (46) to be placed in the second row (R2) is, finally, blocked by being pivoted into the plane of the panel (45) previously placed in the second row (R2).

Revendications

1. Procédé pour poser et encliqueter des panneaux (40, 41, 42, 43, 44, 45, 46) quadrangulaires en forme de plaque, notamment des panneaux pour le sol comportant des profils de support s'étendant au-dessus de la longueur des tranches sur les tranches longitudinales (45b, 46b) opposées ainsi que sur les tranches transversales (45a, 45c, 46a) opposées, profils de support parmi lesquels les profils de support opposés sont configurés de façon à être sensiblement complémentaires les uns par rapport aux autres, sachant qu'on rattache d'abord entre eux les panneaux (40, 41, 42, 43) d'une première rangée (R1) sur les tranches transversales, soit en assemblant entre eux les profils de support complémentaires d'un panneau posé et d'un nouveau panneau dans le sens de la longueur des tranches transversales, soit en emboîtant d'abord le profil de support d'un nouveau panneau avec le profil de support complémentaire du panneau posé en l'inclinant par rapport au panneau posé et en encliquetant ensuite par pivotement avec celui-ci dans le plan du panneau posé, aussi bien perpendiculairement aux tranches emboîtées que perpendiculairement au plan des panneaux posés lorsqu'un nouveau panneau (44) est posé sur la deuxième rangée (R2), le profil de support de sa tranche longitudinale étant d'abord emboîté avec son profil de support en inclinant ce premier par rapport à la tranche longitudinale d'un panneau (40, 41) de la première rangée (R1) et en le pivotant ensuite dans le plan des panneaux posés, et sachant qu'un nouveau panneau (46) dont la tranche transversale (46a) doit être encliquetée avec la tranche transversale (45a) du panneau (45) posé sur la deuxième rangée et dont la tranche longitudinale (46b) doit être encliquetée avec la tranche longitudinale d'un panneau (42, 43) posé sur la première rangée, doit d'abord être encliqueté avec le panneau (45) de la deuxième

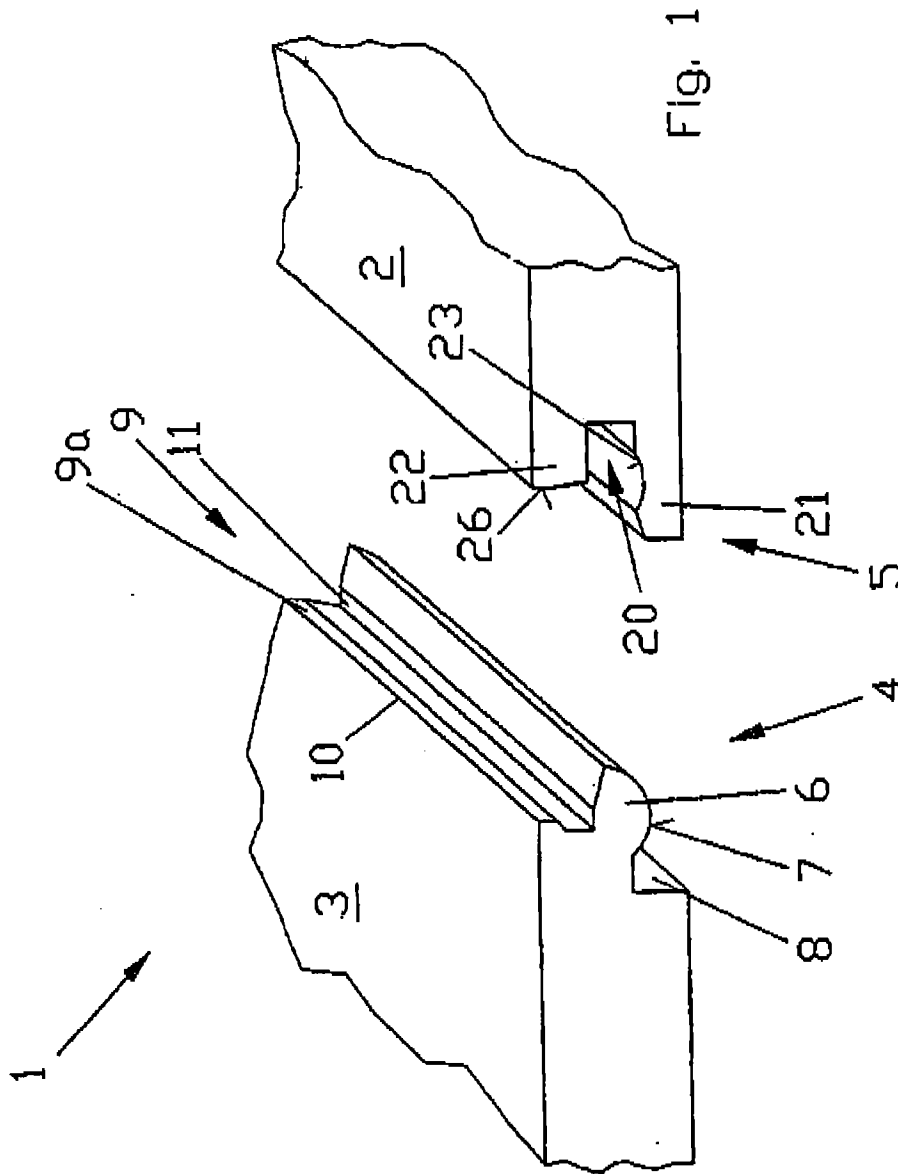
me rangée (R2) sur sa tranche longitudinale (46a), caractérisé en ce que le nouveau panneau (46) est ensuite pivoté vers le haut, le long de la tranche longitudinale d'un panneau (42, 43) posé sur la première rangée, en dehors du plan des panneaux posés, le panneau (45) de la deuxième rangée (R2), auparavant encliqueté avec le nouveau panneau (46) sur sa tranche transversale (46a), étant pivoté vers le haut sur cette extrémité, conjointement avec le nouveau panneau (46), jusqu'à être incliné, sachant que l'inclinaison par rapport à la tranche transversale encliquetée du panneau (45) diminue et sachant que le profil de support longitudinal du nouveau panneau (46) est emboîté suivant cette inclinaison avec le profil de support complémentaire du panneau (42, 43) posé sur la première rangée (R1) et, après emboîtement, le nouveau panneau (46) incliné ainsi que le panneau (45) encliqueté sur la deuxième rangée (R2) avec le nouveau panneau (46) sur une tranche transversale (46a) sont pivotés dans le plan des panneaux posés.

2. Procédé pour poser un nouveau panneau (46) quadrangulaire en forme de plaque dans une deuxième rangée (R2) de panneaux, le nouveau panneau (46) à poser sur la deuxième rangée comportant des profils de support qui mettent le nouveau panneau (46) dans un état dans lequel il peut aussi bien être encliqueté avec les panneaux (42, 43) d'une première rangée (R1) qu'avec un panneau déjà posé de la deuxième rangée (R2), notamment pour les panneaux (40, 41, 42, 43, 44, 45, 46) pour le sol, le nouveau panneau (46) à poser sur la deuxième rangée (R2) étant encliqueté aussi bien avec une tranche longitudinale sur une première rangée (R1) de panneaux (42, 43) qu'avec une tranche transversale sur un panneau (45) déjà posé sur la deuxième rangée (R2), les panneaux comportant des profils de support s'étendant au-dessus de la longueur des tranches sur les tranches longitudinales (45b, 46b) opposées ainsi que sur les tranches transversales (45a, 45c, 46a) opposées, profils de support parmi lesquels les profils de support opposés sont configurés de façon à être essentiellement complémentaires les uns par rapport aux autres, et le nouveau panneau (46) à poser sur la deuxième rangée (R2) étant d'abord encliqueté sur une de ses tranches transversales avec un panneau (45) déjà posé sur la deuxième rangée (R2), son extrémité libre (45a) étant pivotée vers le haut, d'un angle de pivotement (α), autour de la tranche longitudinale (45b) encliquetée en dehors du plan de pose et le panneau (45) déjà posé sur la deuxième rangée (R2) étant tordu de telle sorte que la mesure de l'angle de pivotement (α) diminue de l'extrémité libre (45a) vers l'extrémité encliquetée (45c), dans cette position, le nouveau panneau (46) à poser sur la deuxième rangée (R2) est relié à une partie de sa tranche trans-

versale et incliné sur son extrémité libre (45a) par rapport au panneau (45) déjà posé sur la deuxième rangée (R2), puis le nouveau panneau (46) à poser sur la deuxième rangée (R2) est pivoté (A) dans une position de pivotement (46') jusqu'à être lui aussi positionné avec l'angle de pivotement (α) par rapport au plan de pose, le nouveau panneau (46) à poser sur la deuxième rangée (R2) étant déporté hors de la position de pivotement (46') et le profil de support du nouveau panneau (46) à poser sur la deuxième rangée (R2) est inséré dans les profils de support des panneaux (42, 43) de la première rangée (R1), la tranche transversale du nouveau panneau (46) à poser sur la deuxième rangée (R2) étant déportée (B) en même temps complètement sur la tranche transversale (45a) du panneau (45) déjà posé sur la deuxième rangée (R2) et pour finir le panneau (45) déjà posé sur la deuxième rangée (R2) et le nouveau panneau (46) à poser sur la deuxième rangée (R2) sont pivotés (C) ensemble dans le plan de pose et encliquetés avec les panneaux (42, 43) de la première rangée (R1).

3. Procédé selon la revendication 1 ou 2 pour poser et encliquer des panneaux (40, 41, 42, 43, 44, 45, 46) quadrangulaires en forme de plaque qui comportent des profils de support (4, 5) complémentaires s'étendant au-dessus de la longueur des tranches (45a, 45c), un profil de support (4) étant doté d'une courbure convexe (7) sous la forme d'une saillie articulée et le profil de support (5) complémentaire étant doté d'une courbure concave (28) sous la forme d'un évidement de poche, chaque saillie articulée d'un nouveau panneau (46) à poser sur la deuxième rangée (R2) étant insérée dans ceux-ci en élargissant faiblement l'évidement de poche d'un panneau (45) déjà posé sur la deuxième rangée (R2) et pour finir, le nouveau panneau (46) à poser sur la deuxième rangée (R2) est encliqueté par pivotement dans le plan du panneau (45) déjà posé sur la deuxième rangée (R2).

EP 1 200 690 B1



EP 1 200 690 B1

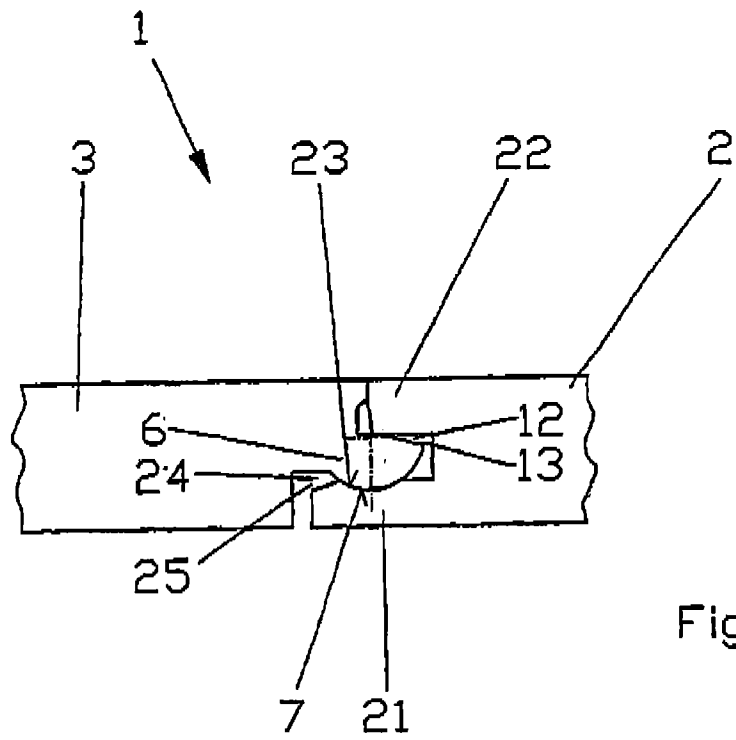
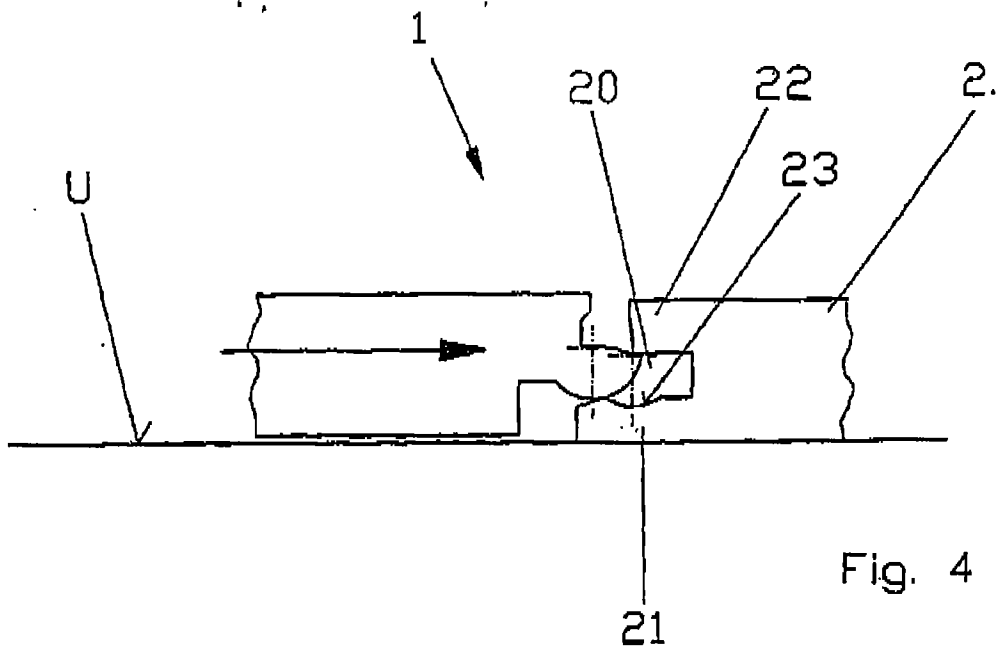
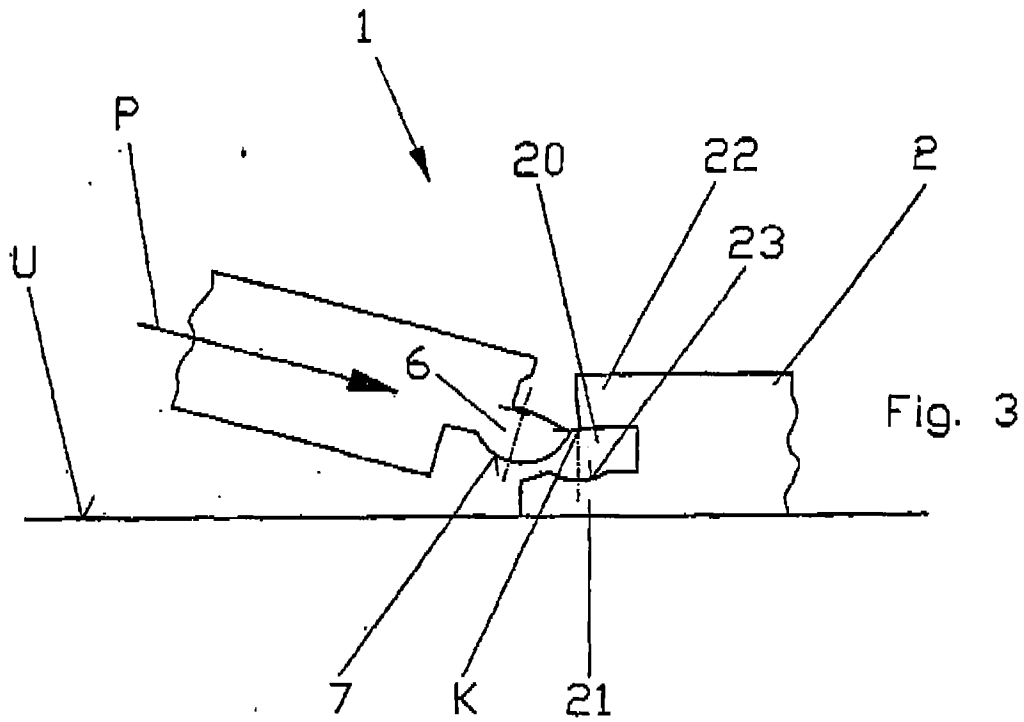
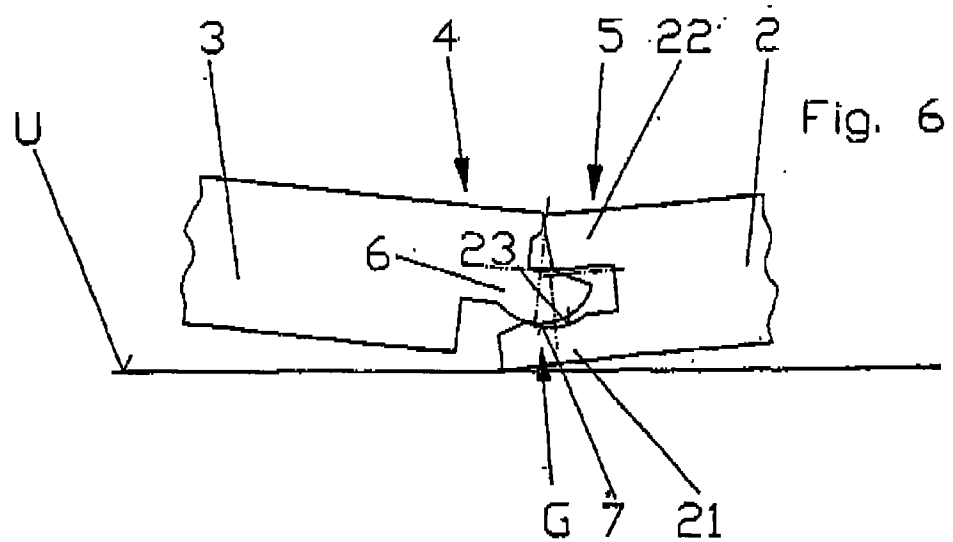
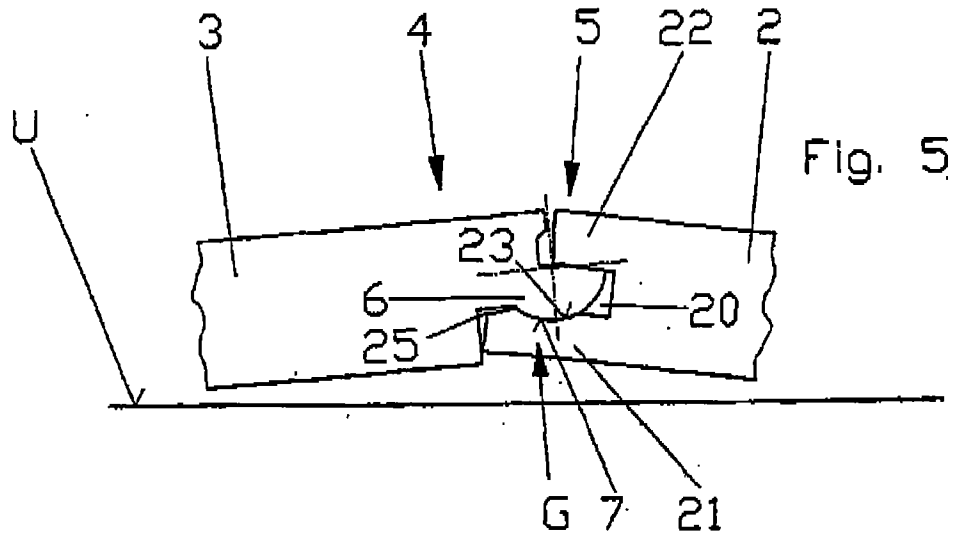


Fig. 2

EP 1 200 690 B1



EP 1 200 690 B1



EP 1 200 690 B1

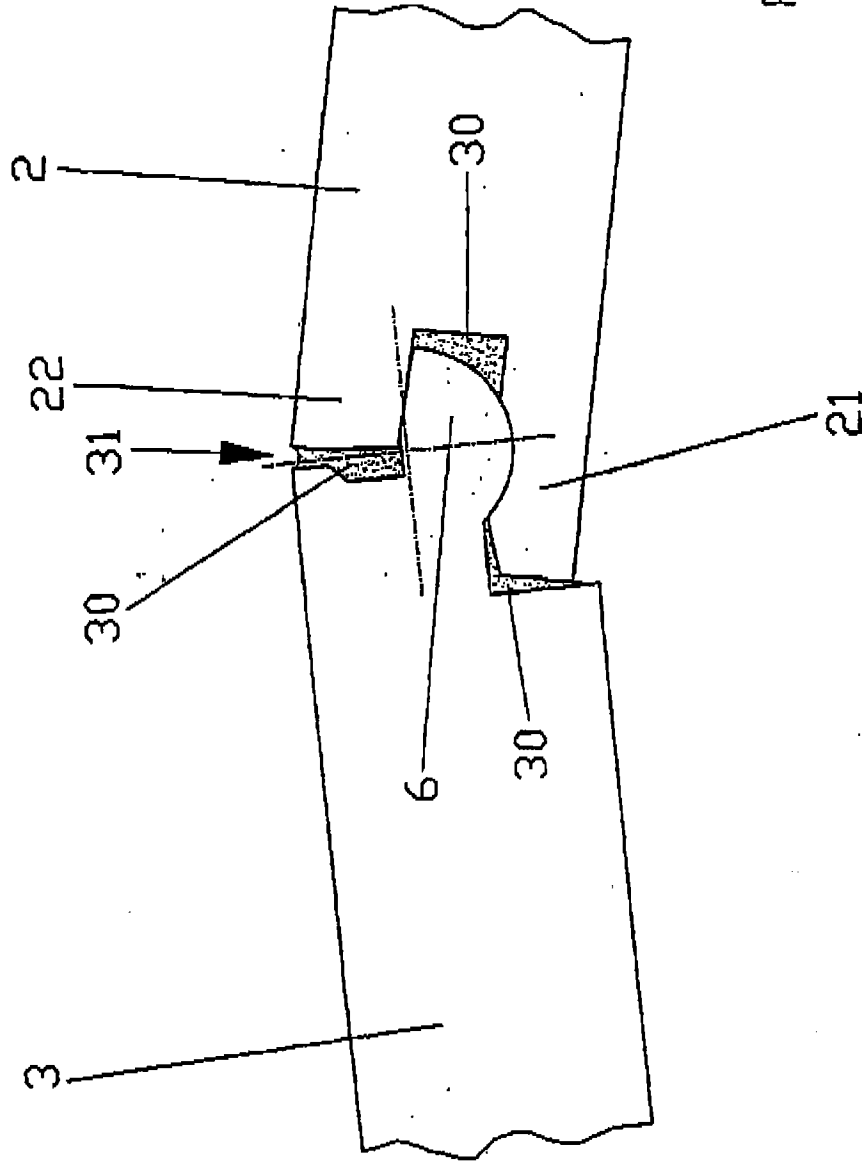
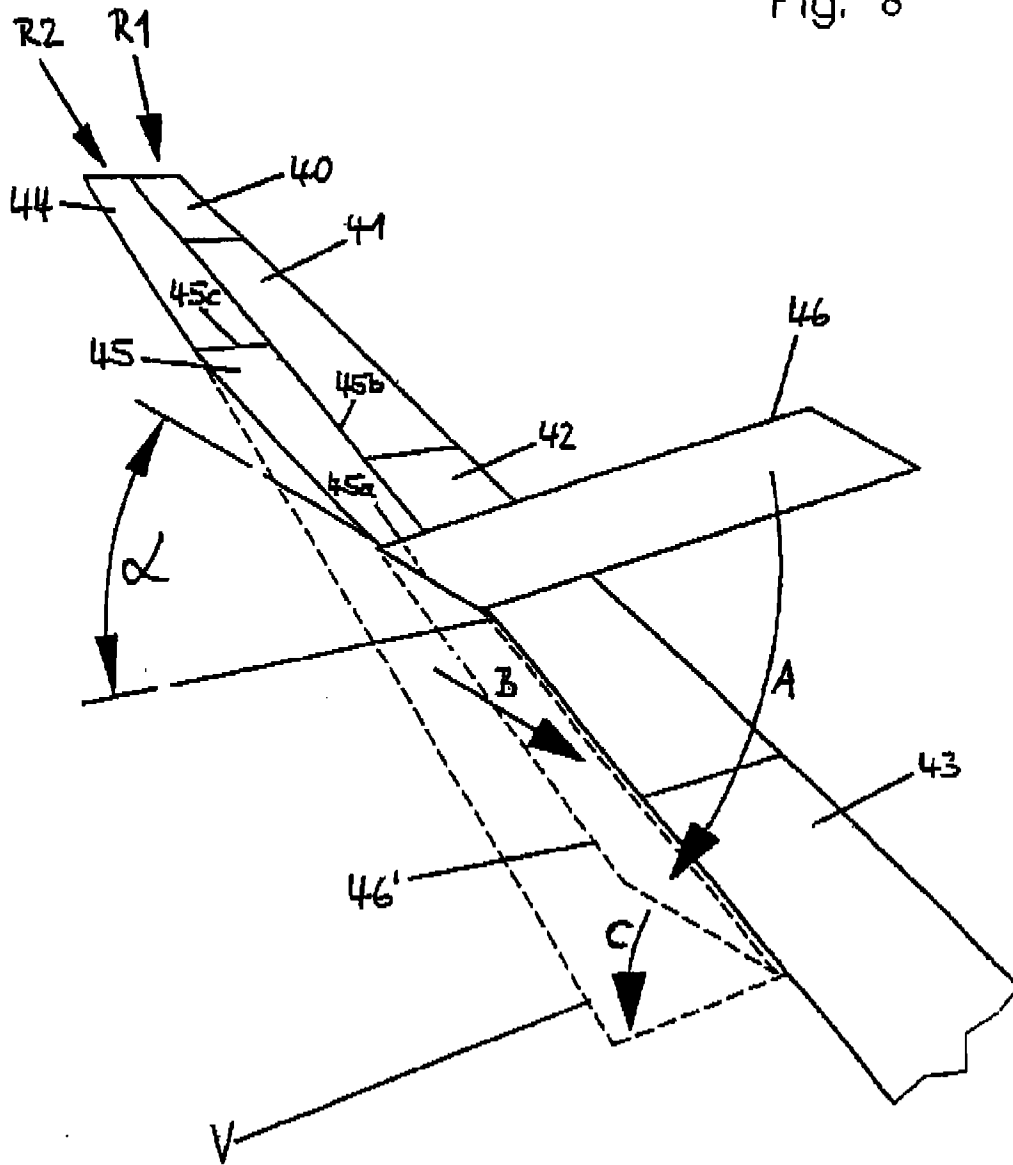


Fig. 7

EP 1 200 690 B1

Fig. 8



EP 1 200 690 B1

Fig. 9

